

Svařovací polohovadla - polohovadlo PO 1000 S



Popis a technické údaje

Svařovací polohovadlo PO 1000 S je určeno pro ruční svařování rotačních součástí.

Upínání přípravků, případně i součástí, je do T-drážek s centrováním do otvoru o průměru 50 mm.

Otáčení polohovadla je pomocí elektromotoru řízeného frekvenčním měničem a šnekové převodovky. Sklápění stolu je motorické. Polohovadlo je vybaveno sběračem proudu.

Ovládání

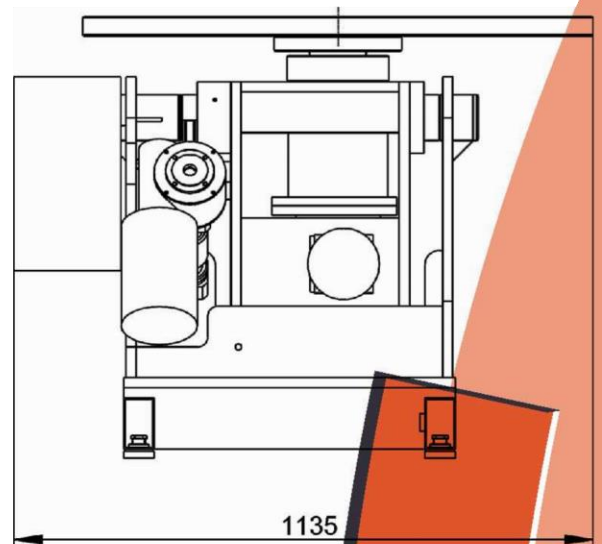
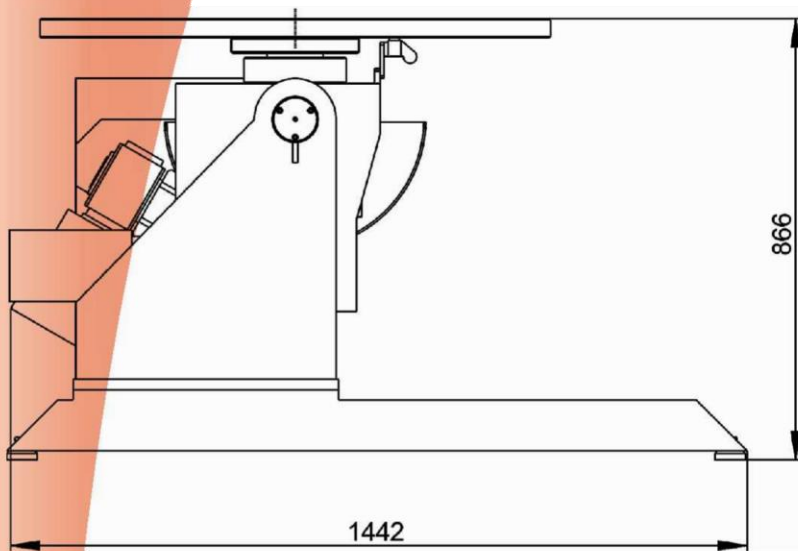
Polohovadlo se zapíná hlavním vypínačem na boku skříně. Tam je též umístěn přepínač ovládání (RUČNÍ-NOŽNÍ).

Funkce při režimu RUČNÍ OVLÁDÁNÍ

V této poloze se SMĚR, START, STOP a RYCHLOST OTÁČENÍ nastavují na ručním ovladači.

Funkce při režimu NOŽNÍ OVLÁDÁNÍ

V této poloze se SMĚR a RYCHLOST OTÁČENÍ nastavují na ručním ovladači. Při sešlápnutém nožním ovladači se polohovadlo otáčí.



Technické údaje

rozměry

š * d : 1520 * 1125 mm

výška min / max : 886 / 1228 mm

průměr stolu : 1000 mm

upínání součástí : pomocí šroubů a T-drážek

drážky pro upínací šrouby : 14 mm

nosnost

vodorovně : 1000 kg

svise : 700 kg ve vzdálenosti 50 mm od stolu

500 kg ve vzdálenosti 300 mm od stolu

rozsah otáček stolu

: 0.14-2 ot/min

naklápění stolu

: motoricky, 0 - 95°

(možno změnit dle přání)

svařovací proud

: 400 A při 60% ED

celkový elektrický příkon

: 1,2 kVA

proudová soustava

: TN-C-S 3x 400 V AC 50 Hz

prostředí dle ČSN 33 2000-3

: AB 4

hmotnost

: 850 kg

